

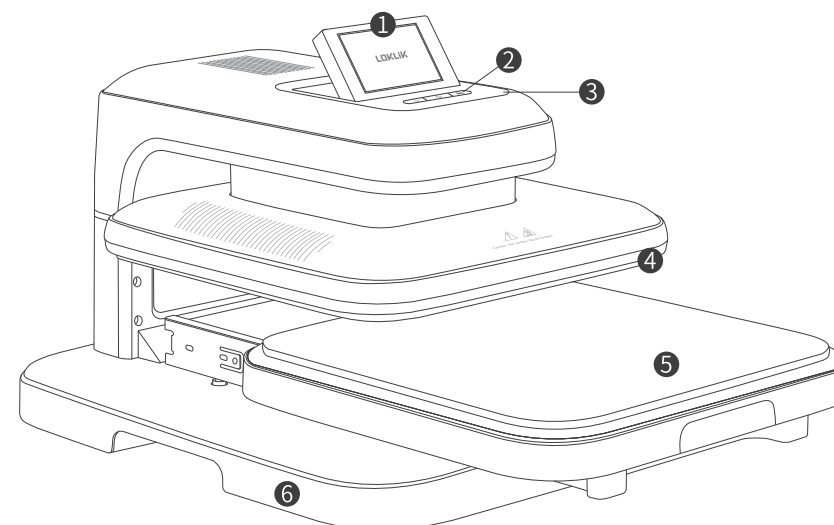
LOKLiK | Användarmanual för LOKLiK
ImPress™ Auto 2 – Smart

Inkluderat i förpackningen

Tack för att du har köpt LOKLIK ImPress™ Auto 2 – Smart. Läs noggrant denna användarmanual innan du använder maskinen för första gången och spara den för framtida referens.

• LOKLIK ImPress™ Auto 2 – Smart × 1	• Värmepressmatta × 1
• Användarguidekuvert × 1	• Teflonblad × 1

Maskinöversikt



- | | | | |
|---------------|----------|------------------|----------------|
| 1. Pekskärm | 2. Knapp | 3. Indikatorring | 4. Värmeplatta |
| 5. Strykbräda | 6. Bas | | |

Detaljer om knappar

Funktioner



Ström

- Efter att ha maskinen är strömsatt blinkar "Power"-knappen vitt. Tryck på "Power"-knappen en gång för att slå på maskinen, och pekskärmen kommer att vändas och höjas. "Power"-knappen lyser vitt efter att maskinen har slagits på;
- Tryck på "Power"-knappen igen för att stänga av maskinen, och pekskärmen kommer att sjunka tillbaka till sin ursprungliga position.



Hem

- Tryck på "Home"-knappen en gång för att återgå till "Home"-sidan och stoppa den pågående strykningen.



Starta

- Tryck på "Start"-knappen en gång medan du rör vid vänster Känslighetspunkt för att stryka automatiskt med en nedräkning. "Start"-knappen lyser röd när förvärmning pågår, och blir grön när den når den inställda temperaturen.

Detaljer om Indikatorringen

Färg	Status
Grön	<ul style="list-style-type: none"> • Maskinen är påslagen; • Maskinen har nått den inställda temperaturen.
Röd	Maskinen förvärms.

Detaljer om indikatorljus

Knapp	Färg	Status
Power	Blinkar vitt	<ul style="list-style-type: none"> • Maskinen är i vänteläge; • Maskinen är på väg att stängas av.
Home	Blinkar vitt	• Känslighetspunkten är aktiverad.
Start	Grön	• Maskinen har nått den inställda temperaturen.
	Blinkar rött	<ul style="list-style-type: none"> • Värmeplattan sjunker när den inte har nått den inställda temperaturen; • Maskinen fungerar inte.
	Röd	<ul style="list-style-type: none"> • Värmeplattan har inte nått den inställda temperaturen; • Maskinen är redo att värmas upp.
	Blinkar grönt	• Värmeplattan sjunker.



Minnesläge

Det valda materialet och substratet kommer att sparas för nästa operation;



Nödstopp

Tryck på någon fysisk knapp eller tryck på "Stop" på skärmen för att stoppa strykningen, och värmeplattan kommer att sluta sjunka och återgå till sin ursprungliga position;



Återställ till standardinställningarna (100°C/210°F, 20 s, 20 kg/50 lb, Säkert läge)

Tryck på "Power"-knappen i 5 sekunder för att stänga av maskinen och återställa inställningarna.



Driftsätt

Välj mellan två stryk lägen baserat på effektivitet eller högre säkerhetspreferens:
 Snabbläge: Tryck på den fysiska "Start"-knappen eller tryck på "Start" på skärmen för att börja stryka.
 Säkert läge: Tryck på den vänstra känslighetspunkten medan du trycker på den fysiska "Start"-knappen eller trycker på "Start" på skärmen för att börja stryka.



Automatisk avstängning

Denna maskin stängs av automatiskt om det inte görs någon åtgärd på 15 minuter. Det kommer att pipa, och "Power"-knappen blinkar vitt de sista 10 sekunderna innan avstängning;



Automatisk strykning

Under Snabbläge, välj "Auto-Iron" och värmeplattan sjunker automatiskt när strykbrädan har dragits tillbaka.



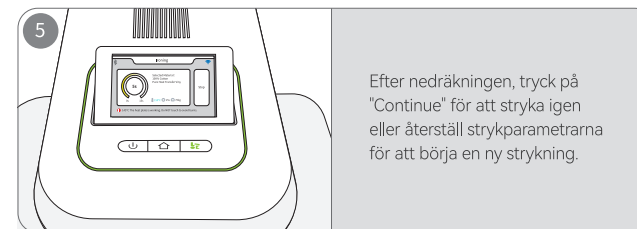
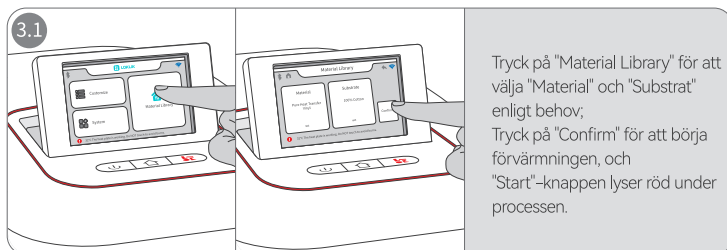
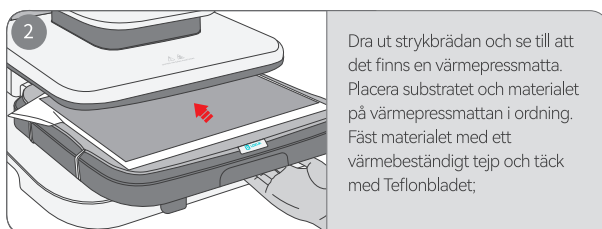
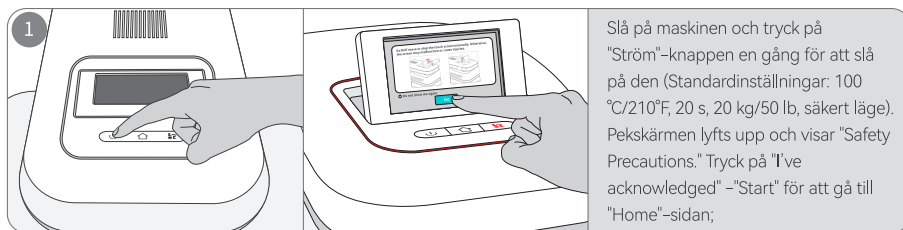
Strömavbrottskydd

Stäng av maskinen medan värmeplattan sjunker, och värmeplattan kommer att sluta sjunka och återgå till sin ursprungliga position (Obs: Om maskinen stängs av medan den är i vänteläge, kommer värmeplattan att sjunka först innan den stiger);

Användningsanvisningar

1. Flytta INTE eller stoppa pekskärmen manuellt. Annars kan skärmen bli felaktig eller orsaka skador;
2. Se till att det är fritt runt pekskärmen för att undvika skador;
3. Se till att strykbrädan har dragits helt tillbaka innan strykning påbörjas;
4. För din säkerhet kommer värmeplattan att sluta värmas upp efter att strykningen är klar. För att förvärma värmeplattan igen, tryck på "Continue" eller återställ parametrarna för nästa användning.

Bruksanvisning



Touch Screen System

- Språk** Tryck på "System" – "Language" för att växla mellan fem språk: Engelska, Tyska, Franska, Spanska och Italienska;
- Enheter** Tryck på "System" – "Units" för att konvertera temperatur (°C/°F) eller tryck-enheter (kg/lb);
- Skärmajuster** Tryck på "System," – "Screen Angle," – "Ascend eller "Descend" för att justera skärmens vinkel tills du slutar trycka.
- Strykmodus** Tryck på "System," – "Screen Angle," – "Ascend," eller "Safe Mode" för att växla mellan stryk lägen.
- Skärm ljud** Tryck på "System" – "Screen Sound" för att slå på/av ljudindikatorerna.

Försiktighetsåtgärder

1. Använd inte denna produkt utomhus. Endast för hushållsbruk.
2. Du kan endast använda denna produkt på en plan, stabil och värmebeständig yta;
3. Håll produkten borta från brännbara föremål under användning;
4. När du använder denna produkt, vänligen håll ett öga på den för att undvika olyckor. Stäng av produkten och koppla ur strömkabeln när du lämnar;
5. Rör inte värmeplattan efter att ha slagit på den för att undvika brännskador;
6. Låt inte strömkabeln komma i kontakt med värmeplattan under drift;
7. Observera avståndet mellan dina händer och värmeplattan när du trycker tillbaka strykrådan för att undvika brännskador;
8. Efter användning, vänligen vänta tills maskinen är helt sval innan du förvarar den;
9. Koppla ur strömsladden efter användning eller innan rengöring av produkten för att undvika elektriska läckage och eventuella risker;
10. Sänk inte ner produkten i någon vätska;
11. När det hörs pip och "E1/E2/E3/E4/E5" på skärmen, stäng av strömmen omedelbart och starta om maskinen. Tveka inte att kontakta LOKLiK:s kundtjänst om du har fler frågor;
12. Om produkten fungerar fel eller är skadad, sluta använda produkten omedelbart och kontakta LOKLiK:s kundtjänst;
13. Barn under 14 år måste ha vuxens tillsyn när de använder maskinen.

Specifikationer

LOKLIK ImPress™ Auto 2 – Smart

Modell	HPA01-2	Tryck	20 – 80 kg (50 – 170 lb)
Ingång	220 – 240V~ 50 – 60Hz 1400 – 1600W	Värmeplattans storlek	38.1 x 38.1 cm/15 x 15 in
Temperatur	100 – 210°C (210 – 410°F)	Tid	1 – 999 s
Produktmått	54,0 x 44,5 x 33,0 cm/ 21.3 x 17.5 x 12.9 in	Paketmått	58.5 x 48.5 x 38.0 cm/ 23.0 x 19.1 x 15.0 in
Produktvikt	20.0 kg/44.1 lb	Paketvikt	22.5 kg/49.6 lb

Vanliga frågor

F1: Vad ska jag göra om jag inte kan hitta mina material eller substrat i "Material Library"?

S1: Försök med liknande material eller substrat i "Material Library";

S2: Anpassa lämpliga strykparametrar för dina material eller substrat efter behov.

F2: Varför har mina anpassade inställningar rensats?

S1: De anpassade inställningarna rensas när maskinen återställs till standardinställningarna.

F3: Varför avger maskinen lite rök?

S1: Det är normalt eftersom fukten som orsakas av lång tids oanvändning eller en fuktig miljö kommer att avdunsta när den värms upp;

S2: Det är normalt eftersom sublimeringsbläck kommer att sublimeras till gas vid höga temperaturer när du använder sublimeringsmaterial.

F4: Hur får man ett framgångsrikt värmeöverföringsresultat?

S1: Se till att du har följt instruktionerna korrekt;

S2: Se till att du har valt rätt material och substrat;

S3: För tyger, vänligen stryk dem först för att ta bort veck innan värmeöverföring;

S4: Det rekommenderas att använda LOKLiKs material för bästa strykeresultat.

F5: Varför piper min maskin?

S1: Pip en gång: maskinen är påslagen, på/av, slutför tid/temp/tryckinställning, eller nedräkningen slutar;

S2: Pip kontinuerligt: värmeplattan trycker ner;

S3: Pip kontinuerligt med "E1/2/3/4/5" på skärmen: stäng av strömmen omedelbart och starta om maskinen. Kontakta LOKLiKs kundtjänst om detta steg inte fungerar.

F6: Vad ska man göra om skärmen inte kan sänkas/höjas korrekt?

S1: Stäng av strömmen, sätt på maskinen igen och starta om maskinen;

S2: Flytta INTE pekarskärmen manuellt. Annars kan skärmen sluta fungera;

S3: Kontakta LOKLiKs kundtjänst om de ovanstående stegen inte fungerar.

LOKLIK ImPress™ Auto 2 – Smart Begränsad garanti

Garanti perioden för denna maskin är ett år från inköpsdatum. Andra LOKLIK tillbehör garanteras kostnadsfritt inom tre månader från inköpsdatum. Garantiservice är tillgänglig vid funktionsfel vid normal användning under garantiperioden. Om konsumenter behöver garantiservice måste de kunna uppvisa ett köpebevis.

I den utsträckning som tillåts av tillämplig lag, LOKLIK ansvarar inte för garantin i följande situationer: funktionsfel orsakade av felaktig användning, underhåll och förvaring av konsumenten; funktionsfel orsakade av självreparation eller demontering av personer som inte har tillstånd att utföra reparationer enligt de tre garantireglerna; produkter som kan fortsätta användas efter reparation när garantin har löpt ut; skador orsakade av force majeure. Samtidigt avsäger sig LOKLIK alla underförstådda och lagstadgade garantier, inklusive garantier för handelbarhet och lämplighet för ett särskilt syfte. De garantier som får neglas är under garantiperiodens längd.

Köpebevis kan krävas för att verifiera garantiens giltighet.

Scan the QR code below to
download the LOKLIK app (*for phone and iPad):



Android



iOS