

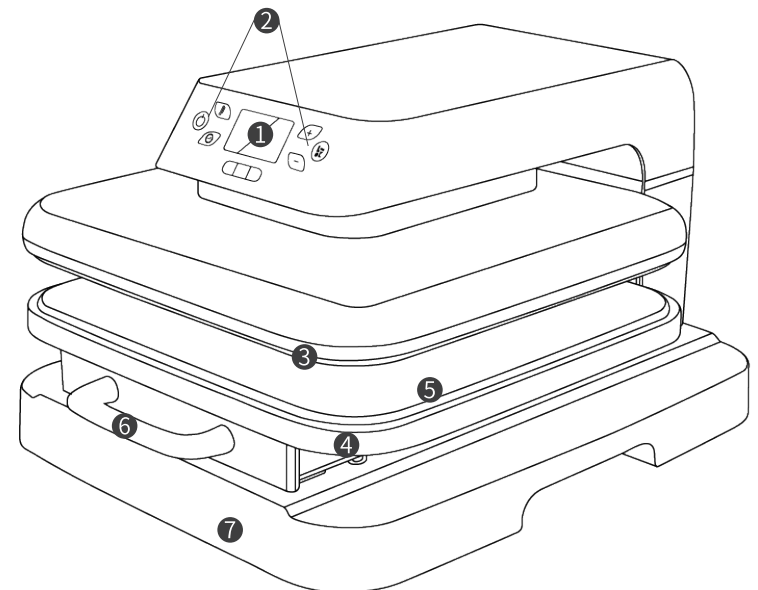
**LOKLiK** | Producthandleiding van  
**LOKLiK ImPress™ Auto**

## Inbegrepen in de doos

Bedankt voor uw aankoop van de LOKLIK ImPress™ Auto. Lees deze producthandleiding zorgvuldig door voordat u dit product voor de eerste keer gebruikt en bewaar deze voor verdere referentie.

• LOKLIK ImPress™ Auto x 1	• Warmtepersmat x 1
• Teflonblad x 1	• Gebruikershandleiding x 1

## Overzicht van het apparaat



1. LED Scherm	2. Knoppen	3. Verwarmingsplaat	Tijd: 1 ~ 199 s
4. Strijkplank	5. Warmtepersmat	6. Handvat van de plank	Temp: 100 ~ 210°C (210 ~ 410°F)
7. Basis			

## Details van de knoppen

## Gebruiksaanwijzingen



### Vermogen

Na het inschakelen knippert de "Aan/uit"-knop wit. Druk op de "Aan/uit"-knop om de machine aan te zetten.



### Temp

Druk op "Temp" en de temperatuurwaarde knippert. Pas de temperatuur direct aan met de "+" of "-" knop. Houd de "Temp"-knop 2 seconden lang ingedrukt om de eenheden om te zetten.



### Tijd

Druk op "Tijd" en de tijdsduur knippert. Pas de tijd direct aan met de "+" of "-" knop.



### Verhogen

Korte druk (eenmaal drukken): Temp zal met 5°C (5°F) verhogen; tijd zal met 1 s verhogen.  
Lang drukken: Verhoog de temperatuur of tijd continu met 5 eenheden tot u stopt met drukken.



### Verlagen

Korte druk (eenmaal drukken): Temp zal met 5°C (5°F) verlagen; tijd zal met 1 s verlagen.  
Lang drukken: Verlaag de temperatuur of tijd continu met 5 eenheden tot u stopt met drukken.



### Start

Druk op de "Start"-knop om automatisch te strijken met een aftelling. De "Start"-knop knippert rood tijdens het voorverwarmen en wordt groen zodra de ingestelde temperatuur is bereikt.



### Modus

Druk op de "Modus"-knop om tussen 4 modi te schakelen. Het bijbehorende modusicoon (①②③④) zal respectievelijk oplichten op het digitale scherm. Eenmaal in een modus zijn de temperatuur en tijd vastgesteld. Druk 1,5 seconden op de "Modus"-knop om de modus te verlaten.

Modus①150°C (300°F)/15 s    Modus③165°C (330°F)/20 s

Modus②160°C (320°F)/15 s    Modus④200°C (390°F)/40 s



### Aangepast

Druk op de "Aangepast"-knop om de instellingen aan te passen (maximaal twee modi). Druk op de "Temp"- of "Tijd"-knop en pas de temperatuur of tijd direct aan met de "+" of "-" knop. Houd de "Aangepast"-knop 1,5 seconden ingedrukt om te verlaten.



### Auto

Na het instellen van de temperatuur en tijd, druk op de "Auto"-knop om automatisch te beginnen met strijken. Zodra de strijkplank op zijn plaats is geschoven, zal de machine continu op het project drukken zonder de "Start"-knop in te drukken. Druk opnieuw op de "Auto"-knop om de modus te verlaten.

1. Strijk de stoffen voordat u de afbeeldingen overbrengt;
2. Zorg ervoor dat de strijkplank volledig op zijn plaats is geschoven. Anders zullen er pieptonen klinken;
3. Het strijkproces is klaar na de aftelling;
4. Het scherm toont de laatste instellingen bij het herstarten van de machine.

## Gebruiksaanwijzingen

Stap 1 Zet de machine aan;

Stap 2 Druk op de "Aan/uit"-knop om de machine aan te zetten (Standaardinstelling: 100°C/210°F, 20 s);

Stap 3 Stel de juiste temperatuur en tijd in om de machine voor te verwarmen. De "Start"-knop is rood tijdens het proces;

Stap 4 Zodra de "Start"-knop groen wordt, trek de strijkplank eruit en zorg dat er een warmtepersmat ligt;

Stap 5 Plaats de stof op de mat en strijk deze tot er geen kreukels meer zijn;

Stap 6 Plaats de materialen op de stof, leg vervolgens het teflonblad erbovenop;

Stap 7 Druk op de "Start"-knop en strijk.

## Functies

## Specificaties



### Geheugenmodus

De ingestelde temperatuur en tijd worden onthouden voor de volgende bewerking.



### Automatische uitschakeling

Deze machine schakelt automatisch uit als er binnen 15 minuten geen bediening is. Er zullen pieptonen en knipperende lichten zijn in de laatste 10 seconden voor de uitschakeling.



### Noodstop

Druk op een willekeurige knop als het verwarmingsgebied sluit, en het verwarmingsgebied zal resetten en openen.



### Opslagfunctie

Houd de "Tijd" en "Vermin-deren"-knoppen 3 seconden ingedrukt, dan zal de machine de verwarmingsplaat en strijkplank automatisch sluiten voor betere opslag.

## Voorzorgsmaatregelen

1. Gebruik dit product niet buiten. Het is alleen voor huishoudelijk gebruik;
2. Dit product moet op een stabiel, vlak en hittebestendig oppervlak werken. Let op de veiligheid van de omgeving tijdens gebruik;
3. Houd dit product tijdens gebruik in de gaten om ongelukken te voorkomen. Zet het product uit en trek de stekker uit het stopcontact als u weggaat;
4. Wanneer er pieptonen zijn en "E1" of "E2" op het scherm verschijnt, schakel dan onmiddellijk de stroom uit en start opnieuw. Neem gerust contact met ons op als u meer vragen heeft;
5. Raak de verwarmingsplaat niet aan na het inschakelen om brandwonden te voorkomen;
6. Zorg ervoor dat het snoer tijdens het gebruik niet de verwarmingsplaat raakt;
7. Trek na gebruik of voor het reinigen van het product de stekker uit het stopcontact;
8. Stop onmiddellijk met het gebruik van het product en neem contact op met de klantenservice van LOKLIK als het product defect of beschadigd is;
9. Dompel het product niet onder in enige vloeistof;
10. Kinderen onder de 14 jaar MOETEN onder toezicht van een volwassene staan bij het gebruik van de machine.

Materialen	Textiel	Instellingen	Opmerking
PVC warmteoverdracht vinyl	Katoen, Polyester, etc.	Temp: 145 - 155°C (293 - 311°F) Tijd: 15 s	Koud/Warm pellen
PU Warmteoverdracht Vinyl	Katoen, Polyester, etc.	Temp: 145 - 155°C (293 - 311°F) Tijd: 15 s	Koud/Warm pellen
Glitter warmteoverdracht vinyl	Katoen, Polyester, etc.	Temp: 150 - 160°C (302 - 320°F) Tijd: 15 s	Koud/Warm pellen
Sublimatiepapier	Polyester, Katoen ≤ 30%, etc.	Temp: 180 - 200°C (356 - 392°F) Tijd: 35 - 45 s	Heet pellen
Warmteoverdracht papier(donkere stof)	100% Katoen	Temp: 150 - 160°C (302 - 320°F) Tijd: 15 s	
Warmteoverdracht papier(lichte stof)	100% Katoen	Temp: 150 - 160°C (302 - 320°F) Tijd: 15 s	

### LOKLIK ImPress™ Auto

<b>Model</b>	HPM15	<b>Vermogen Verbruik</b>	1400 - 1600 W ; 1500 W
<b>Ingangsspanning</b>	220 - 240V ~ 50 - 60 Hz ; 120V ~ 60 Hz		
<b>Temperatuur</b>	100 ~ 210°C (210 ~ 410°F)	<b>Tijd</b>	1 - 199 s
<b>Productafmetingen</b>	50.0 × 41.4 × 29.0 cm (19.7 × 16.3 × 11.4 in)	<b>Verpakkingsgrootte</b>	57.5 × 45.0 × 34.5 cm (22.6 × 17.7 × 13.6 in)
<b>Productgewicht</b>	16.7 kg(36.7 lb)	<b>Verpakking Gewicht</b>	18.5 kg(40.8 lb)

### LOKLIK ImPress™ Auto Beperkte Garantie

De garantieperiode van deze machine is één jaar vanaf de datum van aankoop. Andere LOKLIK accessoires hebben drie maanden vanaf de datum van aankoop garantie gratis. Garantiservice is beschikbaar wanneer er een storing is bij normaal gebruik tijdens de garantieperiode. Als consumenten garantiservice nodig hebben, moeten ze een aankoopbewijs overleggen.

Voor zover toegestaan door de toepasselijke wetgeving, is LOKLIK niet verantwoordelijk voor de garantie in de volgende situaties:

storingen veroorzaakt door onjuist gebruik, onderhoud en opslag door consumenten; storingen veroorzaakt door zelfreparatie of demontage door diegenen die niet de drie-garantie reparatie ondernemen zonder toestemming van ons bedrijf; producten die na reparatie kunnen blijven gebruiken wanneer de garantie verlopen is; schade veroorzaakt door overmacht. Tegelijkertijd wijst LOKLIK alle impliciete en wettelijke garanties af, inclusief garanties van verkoopbaarheid en geschiktheid voor een specifiek doel. De garanties die geweigerd mogen worden gelden voor de duur van deze garantie.

Een aankoopbewijs kan vereist zijn om de garantiegeschiktheid te verifiëren.